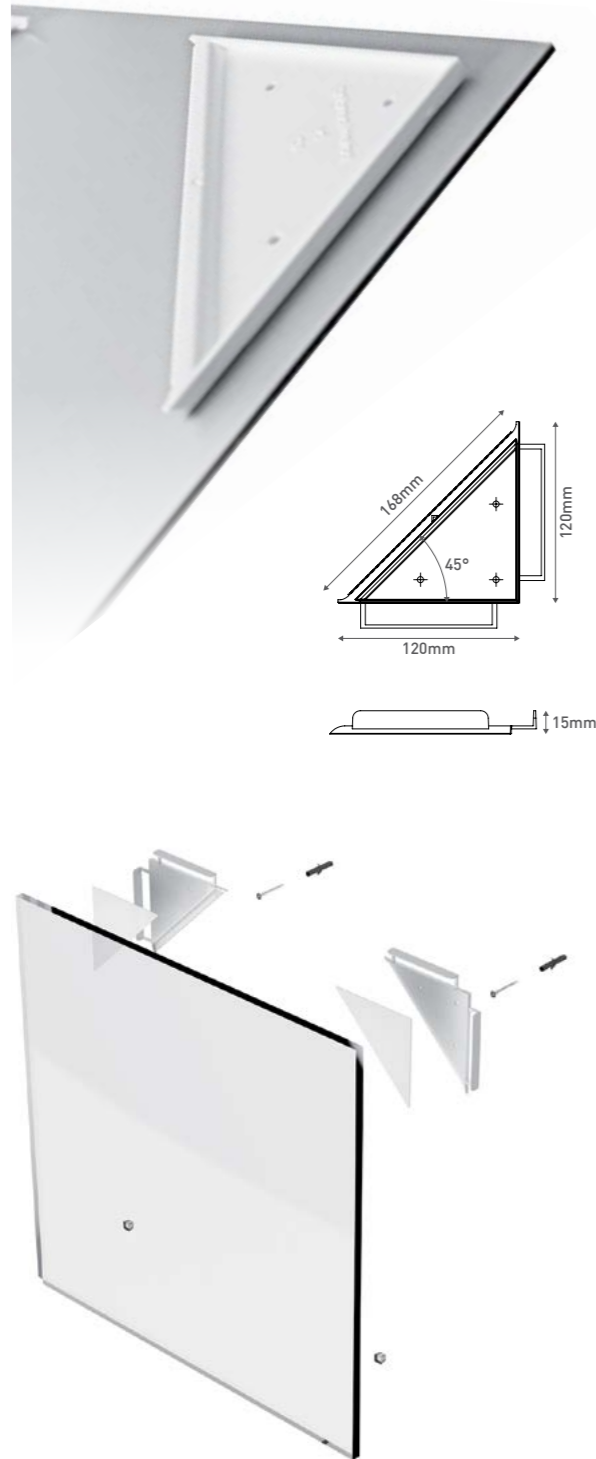


INVISIBLE FIXING

FISSART 45°



**IT.** fissart 45° è il sistema di fissaggio invisibile perfetto per targhe di segnaletica, pannelli pubblicitari e decorativi. l'informazione risulta ben dritta anche nel caso in cui i fori a muro siano stati effettuati con un dislivello fino a 5cm. per il montaggio posizionare fissart 45° sul retro del pannello e incollarlo con il nastro biadesivo. applicare poi le viti a muro, appendere e aggiustare l'inclinazione dell'immagine. le 2 viti a muro con tasselli sono incluse nella confezione.

**DE.** fissart 45° ist das perfekte, unsichtbare befestigungssystem für bilder, schilder, paneele oder werbetafeln. das bild hängt gerade, auch wenn die wandschrauben bis zu 5cm höhen-versetzt montiert wurden. einfach die fissart 45° dank randabstandbügel auf der rückseite des paneels positionieren und festkleben. danach auf 2 wandschrauben aufsetzen und gerade ausrichten. mit dabei sind je zwei wandschrauben mit dübel.

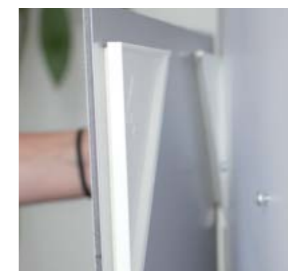
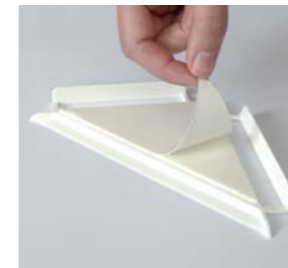
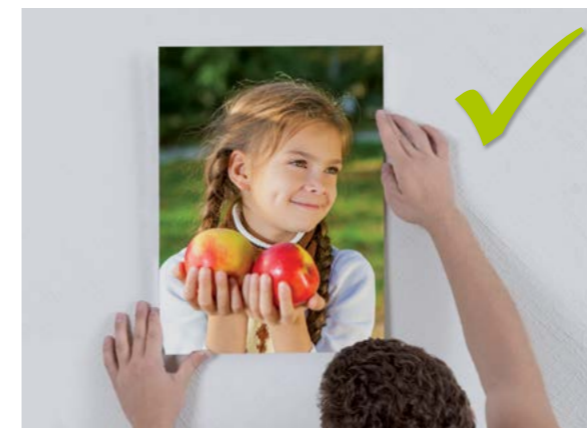
**FR.** fissart 45° est le système de fixation invisible parfait pour les plaques de signalétique, panneaux publicitaires et décoratifs. le visuel reste bien droit, même dans le cas où les trous de forage au mur aient été effectués avec une dénivellation de jusqu'à 5cm. pour le montage, positionner fissart 45° au dos du panneau et le fixer par bi-adhésif. monter ensuite les vis au mur, suspendre le panneau et en corriger l'inclinaison, si nécessaire. les 2 vis et chevilles de montage sont incluses dans le set.



**IT.** sistema di regolazione e correzione dei dislivelli dopo il montaggio. per pannelli sempre dritti!

**DE.** einstell- und korrektursystem der höhenunterschiede nach der montage. für bilder die immer gerade hängen!

**FR.** système de réglage et de correction des dénivellations après le montage. pour des panneaux toujours droits!



**IT.** posizionare fissart 45° sul retro del pannello e incollarlo con il nastro biadesivo.

**DE.** fissart 45° auf der rückseite des paneels positionieren und festkleben.

**FR.** positionner fissart 45° au dos du panneau et le fixer par bi-adhésif.

**IT.** sfrutta gli elementi staccabili per posizionare correttamente le placche sul pannello.

**DE.** dank der randabstandbügel können die befestigungen korrekt auf dem paneel positioniert werden.

**FR.** grâce aux ailettes amovibles, les supports se positionnent correctement sur le panneau..

**IT.** applicare le viti a muro, appendere e aggiustare l'inclinazione dell'immagine .

**DE.** auf 2 wandschrauben aufsetzen und gerade ausrichten.

**FR.** monter les vis au mur, suspendre le panneau et en corriger l'inclinaison, si nécessaire.

CHARACTERISTICS



PACKING UNIT



A	FISSART 45°	1set/2pcs	1pc
1	FIA45		